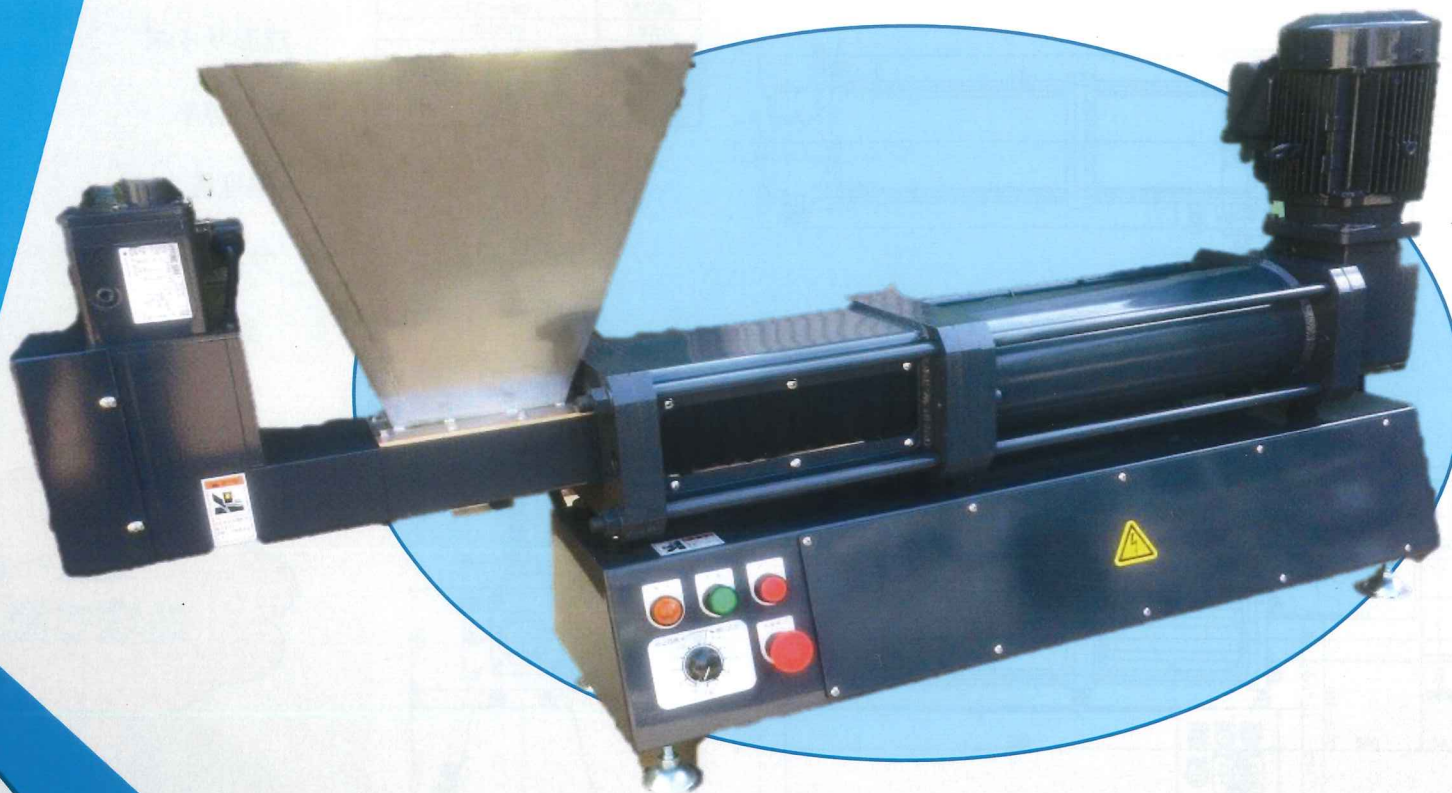


ヒュームモルダーⅡ

新発売 !!



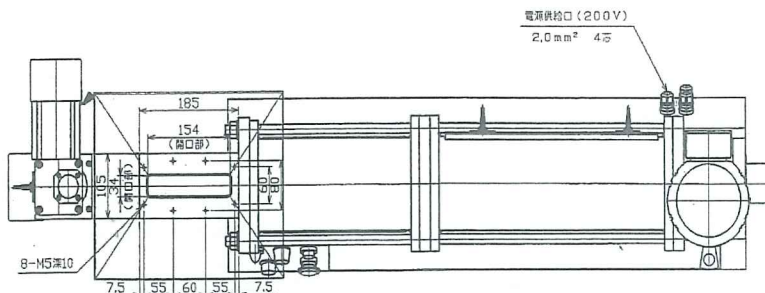
従来機と比べ、**圧縮能力をアップ!!** ヒュームをさらにコンパクトにまとめます!

デモ機を用意しております。この機会に是非実機をご見学ください。

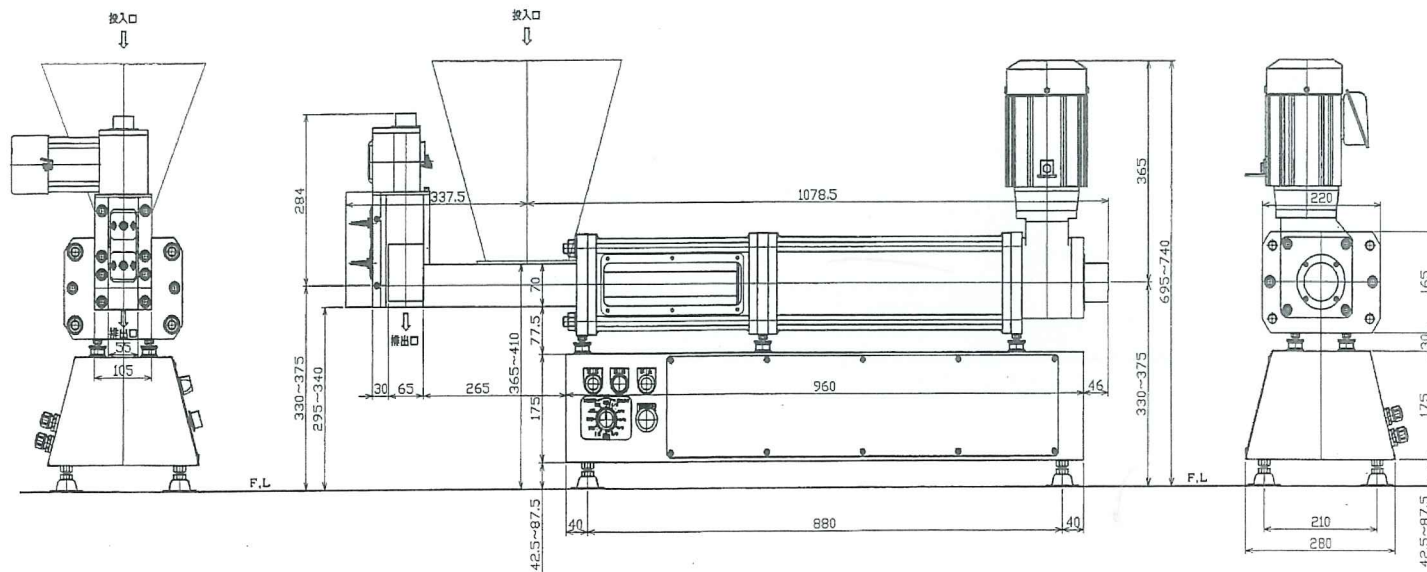
お問い合わせ先：コータキ精機（株）PC営業技術部_草深・佐々木まで
TEL：055-989-2210

 **コータキ精機株式会社**

装置仕様



仕様	
装置寸法	1415mm×280mm×700mm
成形品外径寸法	φ40mm
成形品長さ	15mm~30mm
圧縮面圧	約30MPa
サイクルタイム	70~100sec
最大処理能力	約90L/10H (ヒューム時)
電気容量	3相 50/60Hz 0.6KVA
総質量	150kg



ヒュームモルダーⅡ

成形サイズ	φ40x15t~30t
減容率	1/5~1/8
処理能力	9L/H
サイクル	90 sec
面圧	30 MPa

ヒュームの
処理も簡単に！



減容率 1/5